



Das saubere  
Multitalent.

# C301

Der elektrische Minidumper.

Bergmann. Built for you.

 Made in Germany.

**BERGMANN**

# C301

## Elektrisierend wendig.

Der ideale Dumper für Gärten, Grünanlagen und kleine Baustellen: Der C301 bietet dank seiner patentierten Knicklenkung eine einzigartige Wendigkeit. In Kombination mit seinen kompakten Abmessungen kommt der Bergmann Minidumper so auch bei wenig Platz in jede Ecke. Anders als Kleindumper mit Panzersteuerung lässt sich der C301 bodenschonend auch über Rasenflächen fahren. Dank seines akkubetriebenen Elektromotors sogar leise, emissionsarm und umweltfreundlich.

### ➤ Hohes Fassungsvermögen

Der hat einiges drauf: Trotz seiner kompakten Maße bietet der Bergmann Minidumper ein Fassungsvermögen von 450 kg. Das erspart viele Gänge mit der Schubkarre.

### ➤ Robuste Konstruktion

Hält, was er verspricht: Durch seine robuste Konstruktion und den stabilen Kippmechanismus transportiert der Minidumper auch in schwierigem Gelände Materialien aller Art.

### ➤ Leichte Lenkung

Alles im Griff: Der C301 lässt sich dank seiner bequemen Griffbedienung „Squeeze & Go“ mit minimalem Kraftaufwand steuern und garantiert so ein müheloses Arbeiten.

Effizient.  
Emissionsfrei.  
Einfach.



Kippt ohne manuellen Kraftaufwand.



Nimmt mühelos kleine Hürden.



Lässt sich einfach aufladen.



## Zuverlässig kompakt.

Für den Bergmann Minidumper gibt es (fast) immer einen Weg: Mit seiner Breite von nur 850 mm kommt er z. B. bei Abbrucharbeiten oder Baustellen im Haus durch herkömmliche Türöffnungen – und dahin, wo andere Maschinen außen vor bleiben. Außerdem sorgt sein kleiner Wenderadius von 1.465 mm für einen noch größeren Arbeitsbereich. Auch in Sachen Sicherheit hat man beim C301 alles im Griff: Sein zuverlässiges Bremssystem mit Totmannschalter bietet bei der Bedienung maximale Sicherheit.



*Oben: Passt durch herkömmliche Türöffnungen.*

*Links: Bremssystem mit Totmannschalter.*



## Sonderausstattungen

- Pritsche
- Steckrunge für Pritsche
- AHK-Rangierkupplung
- Schneeschild (Breite: 1,2 Meter)
- Rasenreifen



*Zieht mühelos Lasten bis 2 Tonnen.*



*Transportiert Brennholz...*

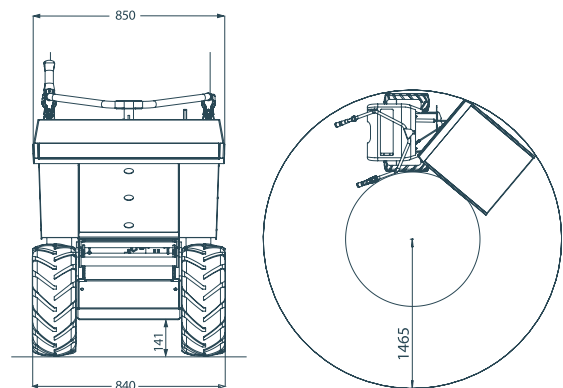
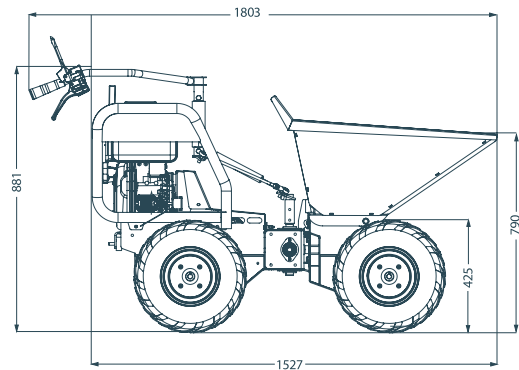


*...genauso wie Blumenerde.*

# C301

## Technische Daten

Motor/Leistung	DC bürstenloser Motor 1300 W/24 v
Kraftstoff	2 x 12 V-Batterien
Batterielaufzeit (kombi.)	6 Stunden
Batterieladezeit	8 Stunden
Tankinhalt	-
Nutzlast	500 kg
Max. Fassungsvermögen	450 kg (0,3 m <sup>3</sup> )
Gewicht leer	255 kg
Max. Gefälle	25°
Antrieb/Steuerung	24 V-Motorgetriebe
Bremssystem	Totmannschalter
Reifen	Traktionsreifen (optional Rasenreifen)
Geschwindigkeit vorwärts	0–6 km/h
Geschwindigkeit rückwärts	0–2,4 km/h
Schallpegel (dB)	< 69 dB (A)
Vibrationen Hände/Arme	2,5 m/s <sup>2</sup>



Alle Angaben in mm.



Alle Angaben und Abbildungen unverbindlich. Technische Änderungen vorbehalten.



## Einen Bergmann können Sie auch mieten!

Welchen? Genau den, den Sie brauchen! [www.bergmann-dumper.de](http://www.bergmann-dumper.de)

**Bergmann. Built for you.**



Made in Germany.

**Bergmann Maschinenbau GmbH & Co. KG**  
Essener Straße 7 | 49716 Meppen  
T +49 (0) 5932 7292-0 | [info@bergmann-mb.de](mailto:info@bergmann-mb.de)  
[www.bergmann-dumper.de](http://www.bergmann-dumper.de)

# BERGMANN